



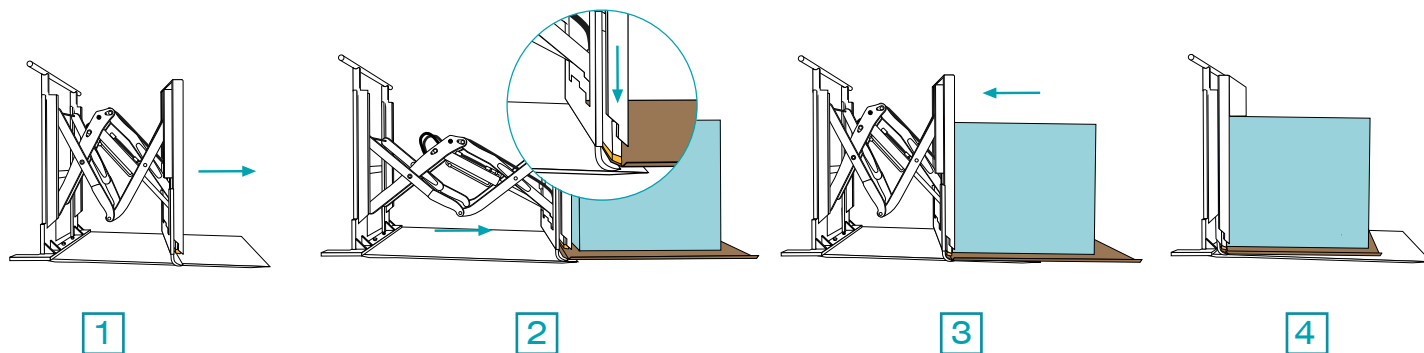
## DESCRIPCION

Aditamento para grúa horquilla, utilizado para el movimiento de carga sobre slip sheet, diseñado para un montaje rápido y directo sobre la grúa.

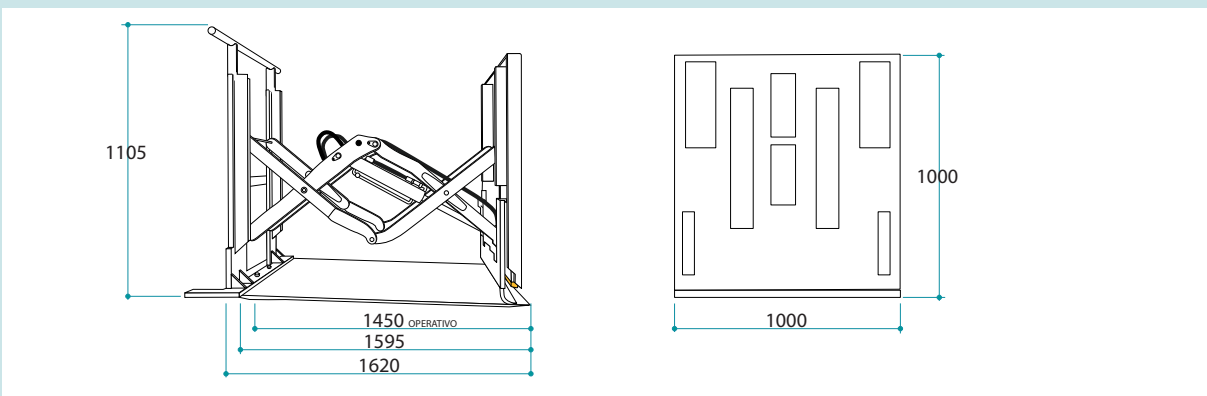
Consta de un frontal que en su parte inferior posee una pinza para asir el slip sheet y así jalar la estiba deslizándola sobre una **plataforma de acero**. El movimiento hacia atrás y hacia adelante se logra mediante un pantógrafo de brazos unidos al frontal, el que empuja la estiba al momento de ubicarla en el piso o contenedor (en el proceso de carga), o también sobre un pallet (en el proceso de descarga).

El Push Pull es una tecnología probada y utilizada actualmente por los principales exportadores en el mundo.





## ESPECIFICACIONES



### Modelo ST-PPE-2000

Peso del equipo: 490 Kg. Aprox.

Capacidad máxima 1800 Kg.

Extensión del frontal (opcional).

Plataforma construida con acero resistente al roce y a la flexión.

Sistemas hidráulicos de alta seguridad.

Conector rápido del sistema hidráulico, facilita la instalación en la grúa horquilla.

Para uso en grúas de hasta 3 ton.